

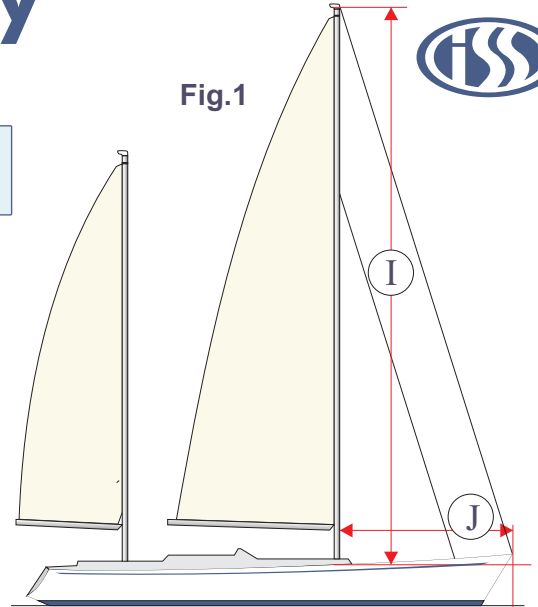


Inter Sail Supply

SPINNAKER MESSLISTE (2 Seiten)



Fig.1



Gelbe Felder **MÜSSEN** ausgefüllt werden

Blaue Felder können ausgefüllt werden

Rigg Dimensionen in Meter:

Vorsegeldreieck: I J

MPS / Blister / Genaker

(MPS Multi Purpose Spinnaker / Blister - asymmetrisch)

Größe (Area) m²

Vorliek (Luff) m

Tuchgewicht (Weight) gr

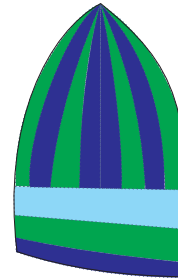
Schnitt (Cut / Design)

Strumpf (Sock) : Y / N Y=ja N=nein

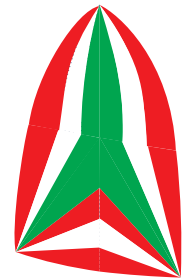
Design: Drei Grundarten



Tri - Radial



Radial Head



Starcut

Farben: Bis zu drei Farben sind im Standardpreis möglich. Die Farbauswahl ist gebunden an das verfügbare Tuch.

Mögliche Farben: light blue, ocean blue, dark blue, white, red, green, fluorescent green, fluorescent raspberry, yellow, coast gold, orange, black, grey, purple.

FARBEN- Panel Layout (MPS / Blister) [Webseite anklicken](#)

[auf unserer Webseite erfahren Sie mehr über Farben](#)

Symmetrische Spinnaker

Größe (Area) m²

Vorliek (Luff) m

Tuchgewicht (Weight) gr

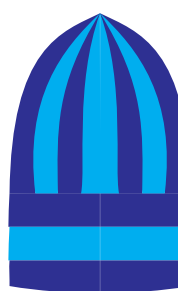
Schnitt (Cut / Design)

Strumpf (Sock) : Y / N

Design: Drei Grundarten



Tri - Radial



Radial Head



Starcut

Farben: Bis zu drei Farben sind im Standardpreis möglich. Die Farbauswahl ist gebunden an das verfügbare Tuch.

Mögliche Farben: light blue, ocean blue, dark blue, white, red, green, fluorescent green, fluorescent raspberry, yellow, coast gold, orange, black, grey, purple.

FARBEN- Panel Layout (Spinnaker) [Webseite anklicken](#)

[auf unserer Webseite erfahren Sie mehr über Farben](#)



Hinweis 1 :

Weitere Informationen und Tipps (z.B. über die Vorzüge von den verschiedenen Spi Typen, über Farben oder wie wird mit einem MPS gehalten) finden Sie auf unserer Webseite unter **“Spinnakers / MPS”** oder unter **“Info und Tipps”**

Hinweis 2 :

Spinnaker und MPS / Blister größer als 200 qm, fertigen wir in 1,5oz Tuch und mit gedoppelten Lieken (2-ply leaches).

BESTELLUNG

(ORDER)

DATUM

(DATE)

Name der Yacht (Boat name)

Marke / Type /Model

Länge **Verdrängung / Gewicht** (Weight)

Eigner (Owner)

Tel **Fax** **e-mail**

Anschrift für Auftragsbestätigung und Rechnung (Address for Order Confirmation and Invoice)

Lieferanschrift (Address for sail delivery)

Gewünschtes Lieferdatum (Date for sail delivery)

Bemerkungen (other comments)

Wir senden Ihnen eine Auftragsbestätigung / u. Rechnung mit unserer Bankanschrift in wenigen Tagen zu.
(We will send you the ORDER CONFIRMATION / INVOICE and our bank details within a few days.)

Inter Sail Supply e-mail: info@intersailsupply.com www.InterSailSupply.com